

20型 液晶テレビ(16:9) TH-20LX60 <Panasonic>



■主な特徴

- 高画質IPS液晶パネル
- Panasonic高画質システム【PEAKS】システム搭載
- 省スペースのアンダースピーカータイプ

■レンタル価格

※消費税別途

1日料金	2日料金	3日料金
¥12,000	¥15,600	¥18,000

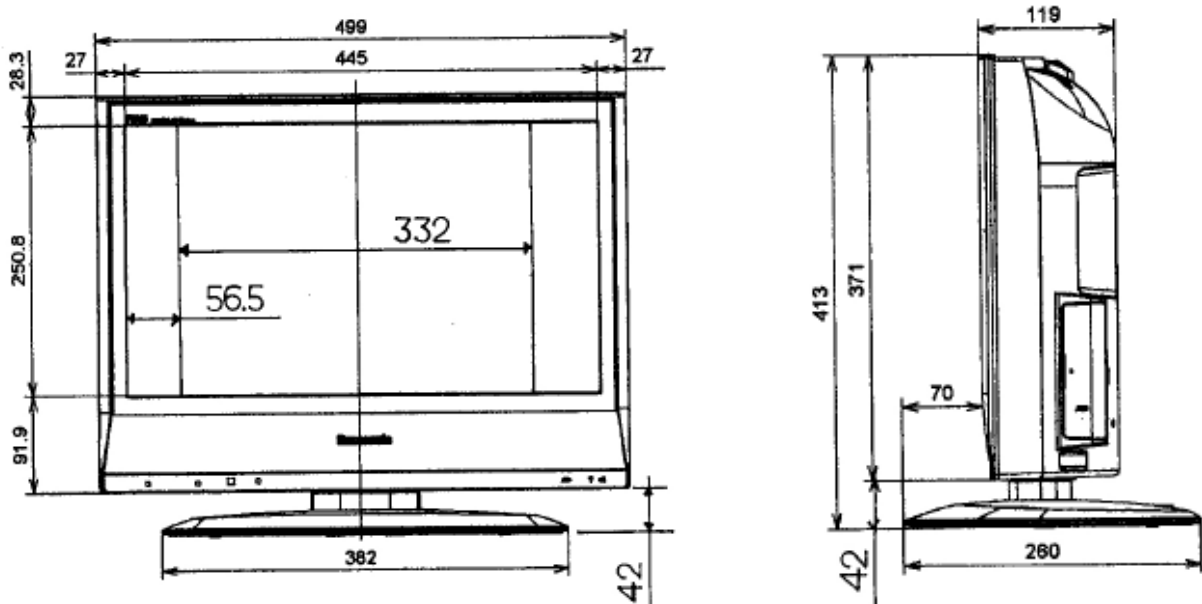
■主なスペック

解像度	1366 × 768
視野角	左右178° / 上下178°
チューナー	地上デジタル BS/110度CSデジタル VHF/UHF CATV
入力端子	HDMI D4 i.LINK LAN RGB AV RCAピン(2) S2
外形寸法	W499 × H413 × D260mm
重量	10kg(本体8.5kg スタンド1.5kg)
消費電力	77W (AC100V 50/60Hz)

製品スペック詳細ならびにレンタル価格につきましては、予告なく変更になる場合がございます。
最新情報は、弊社WEBサイト <http://japantv.co.jp/> にてご確認ください。

Panasonic TH-20LX60

■外形寸法図 ※単位:mm



外形寸法	499(W)×413(H)×260(D)mm
	499(W)×371(H)×119(D)mm (スタンド無)
画面寸法	445(W)×250.8(H)mm
有効画面	444(W)×249(H)mm (16:9使用時)
	332(W)×249(H)mm (4:3使用時)
重量	10.0kg ・ 8.5kg(スタンド無)
消費電力	77W

製品スペック詳細ならびにレンタル価格につきましては、予告なく変更になる場合がございます。
最新情報は、弊社WEBサイト <http://japantv.co.jp/> にてご確認ください。

【お問い合わせ】
株式会社ジャパンテレビ 汐留営業所
〒105-0021 東京都港区東新橋1-3-5 久田ビル2階
TEL 03-6215-8531 FAX 03-5568-8911