

# 52型 液晶テレビ(16:9) LC-52GX1W<SHARP>



## ■主な特徴

- ブラックASV液晶フルスペックハイビジョンパネル搭載
- 4ミリセックの動画応答速度
- アンダースピーカータイプ

## ■レンタル価格

※消費税別途

1日料金	2日料金	3日料金
¥65,000	¥84,500	¥97,500

## ■主なスペック

解像度	1920×1080
コントラスト比	2000:1
視野角	左右176° / 上下176°
チューナー	地上デジタル、BSデジタル/110度CSデジタル 地上アナログ アナログCATV(C13~C63ch)
接続端子	ビデオ入力4系統4端子(入力4はモニター出力/録画出力兼用) S2映像入力2系統2端子、D4映像入力2系統2端子、HDMI2系統2端子 モニター出力1系統1端子(入力4/録画出力兼用・S2映像付き) DVI-I端子(音声入力端子付き)、デジタル音声出力1系統1端子 アンテナ入出力端子、i.LINK(TS)2端子、電話回線端子、LAN端子
外形寸法	W1264×H949×D360mm
重量	43kg

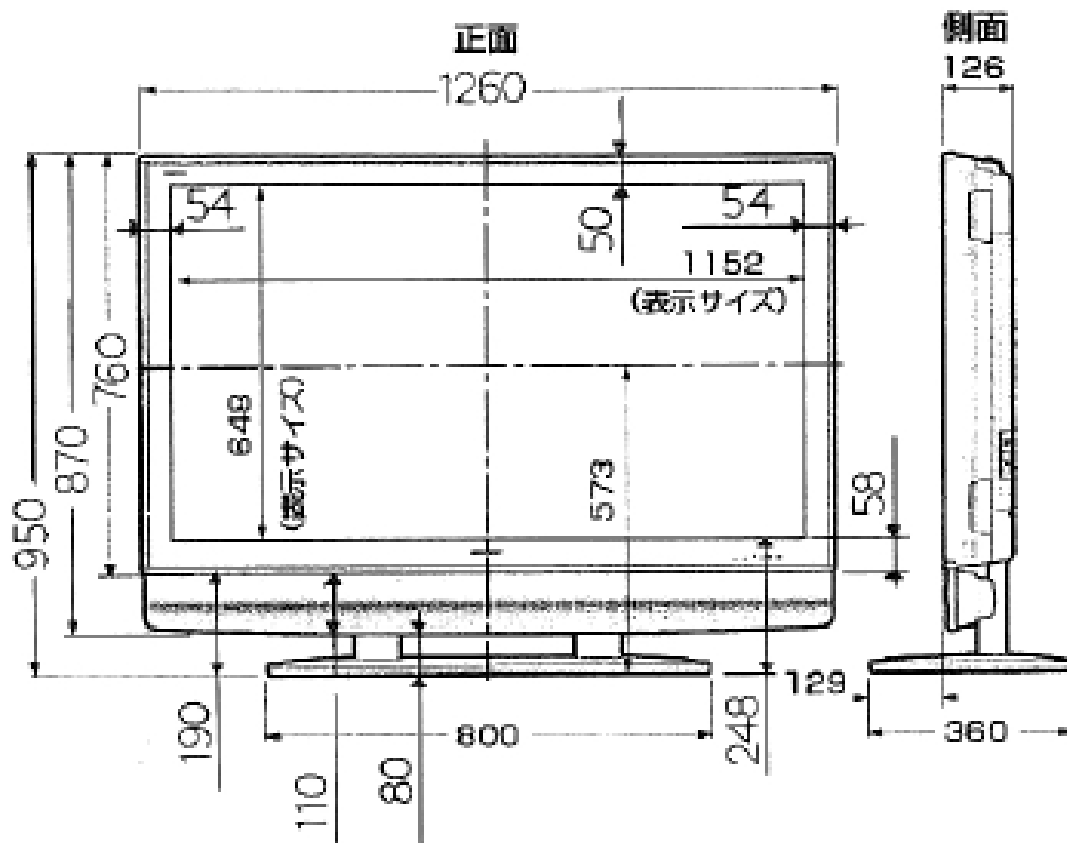
製品スペック詳細ならびにレンタル価格につきましては、予告なく変更になる場合がございます。  
最新情報は、弊社WEBサイト <http://japantv.co.jp/> にてご確認ください。

### 【お問い合わせ】

株式会社ジャパンテレビ 汐留営業所  
〒105-0021 東京都港区東新橋1-3-5 久田ビル2階  
TEL 03-6215-8531 FAX 03-5568-8911

# SHARP LC-52GX1W

■外形寸法図 ※単位:mm



外形寸法	W1264 × H949 × D360mm
重量	43kg
消費電力	322w

製品スペック詳細ならびにレンタル価格につきましては、予告なく変更になる場合がございます。  
最新情報は、弊社WEBサイト <http://japantv.co.jp/>にてご確認ください。

【お問い合わせ】  
株式会社ジャパンテレビ 汐留営業所  
〒105-0021 東京都港区東新橋1-3-5 久田ビル2階  
TEL 03-6215-8531 FAX 03-5568-8911