

# 20型 液晶テレビ(4:3) LC-20S2-S <SHARP>



## ■主なスペック

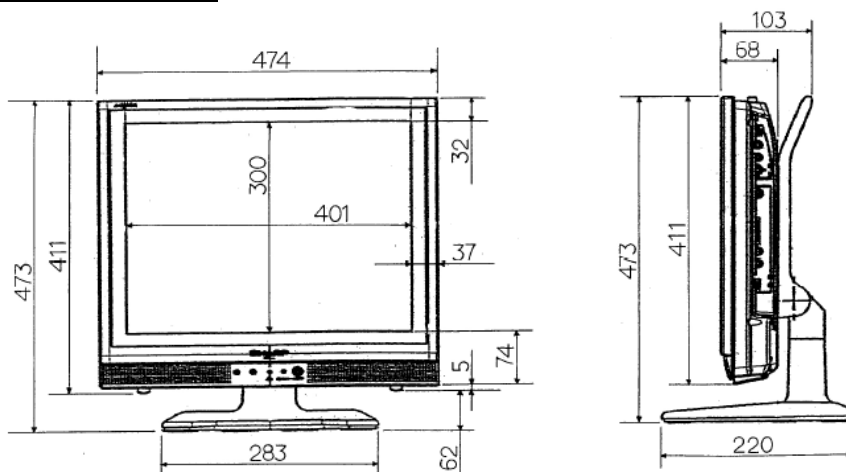
解像度	640×480
チューナー	VHF UHF
入力端子	D2 AV RCAピン(2) S2
外形寸法	W474×H411×D68mm(スタンド無) W474×H473×D220mm(スタンド有)
重量	7.2kg(本体6.0kg スタンド1.2kg)
消費電力	60W (AC100V 50/60Hz)
外部電源	DC12V

## ■レンタル価格

※消費税別途

1日料金	2日料金	3日料金
¥12,000	¥15,600	¥18,000

## ■外形寸法図 ※単位:mm



製品スペック詳細ならびにレンタル価格につきましては、予告なく変更になる場合がございます。  
最新情報は、弊社WEBサイト <http://japantv.co.jp/> にてご確認ください。

【お問い合わせ】  
株式会社ジャパンテレビ 汐留営業所  
〒105-0021 東京都港区東新橋1-3-5 久田ビル2階  
TEL 03-6215-8531 FAX 03-5568-8911