

32型 液晶テレビ(16:9) 32CV500 <TOSHIBA>



■主な特徴

- REGZA独自の多彩な高画質処理機能を搭載
- HDMI端子3系統
- 新レグザオーディオシステムにより高音質を再現

■レンタル価格

※消費税別途

1日料金	2日料金	3日料金
¥35,000	¥45,500	¥52,500

■主なスペック

解像度	1366×768
チューナー	地上デジタル、BS/110度CSデジタル、デジタルCATV VHF/UHF、アナログCATV
入力端子	HDMI(3系統)、D4(1系統)、AV RCAピン(3系統)、S2(1系統)
外形寸法	W911×H548×D133mm
重量	16.1kg(本体13.2 スタンド2.9kg)
消費電力	154W

製品スペック詳細ならびにレンタル価格につきましては、予告なく変更になる場合がございます。
最新情報は、弊社WEBサイト <http://japantv.co.jp/> にてご確認ください。

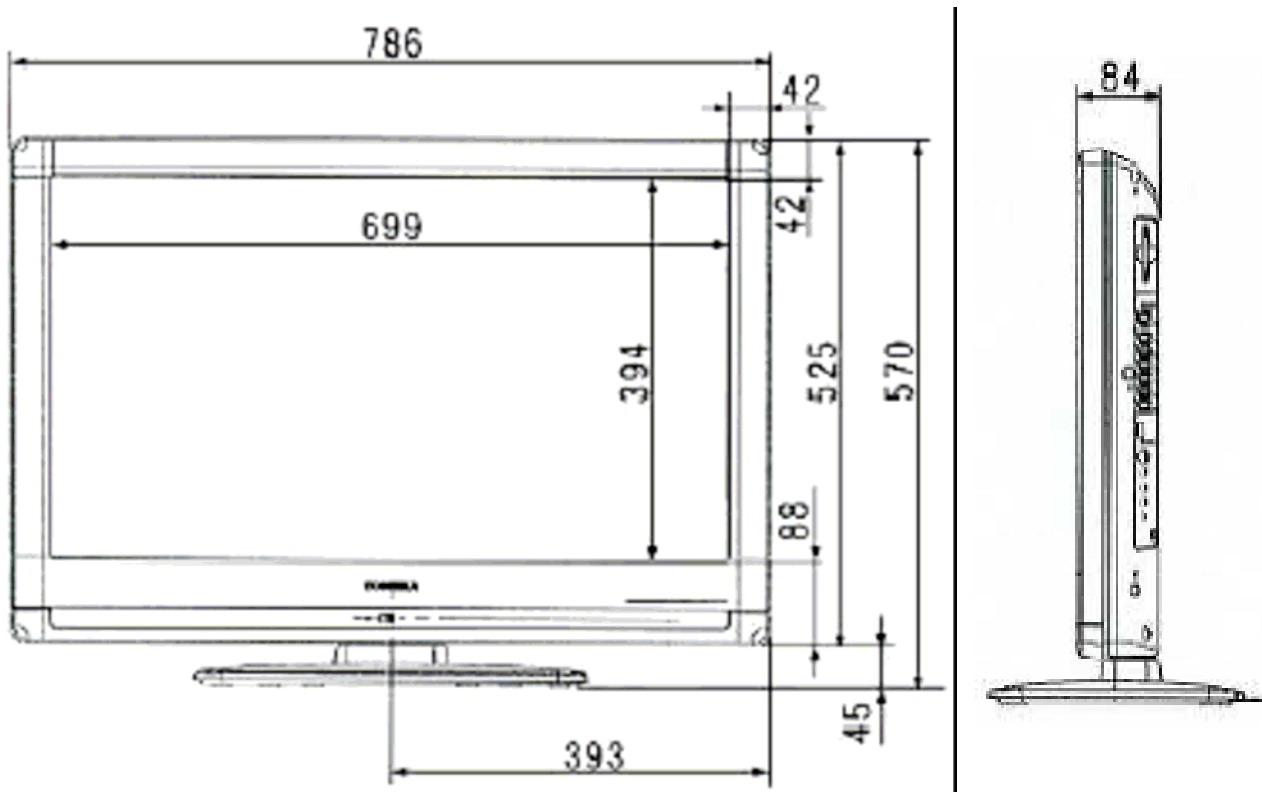
【お問い合わせ】

株式会社ジャパンテレビ 汐留営業所
〒105-0021 東京都港区東新橋1-3-5 久田ビル2階
TEL 03-6215-8531 FAX 03-5568-8911



TOSHIBA 32CV500

■外形寸法図 ※単位:mm



外形寸法	786 (W) × 570 (H) × 258 (D)
画面寸法	699 (W) × 394 (H) ※16:9 表示時
	524 (W) × 394 (H) ※4:3 表示時
重量	16.1kg
消費電力	154W

製品スペック詳細ならびにレンタル価格につきましては、予告なく変更になる場合がございます。
最新情報は、弊社WEBサイト <http://japantv.co.jp/> にてご確認ください。

【お問い合わせ】
株式会社ジャパンテレビ 汐留営業所
〒105-0021 東京都港区東新橋1-3-5 久田ビル2階
TEL 03-6215-8531 FAX 03-5568-8911